



KNX® Quadra®

Wetterzentrale

Produktbeschreibung

Wetterzentrale zur Messung und Übermittlung von Wetterdaten an das KNX-Netzwerk sowie zur direkten Steuerung der Sonnenschutzanlage an Einfamilienhäusern und Objekten.

Sicherheitshinweise

- Anschlussarbeiten und Inbetriebnahme des Gerätes dürfen nur durch autorisierte Elektro-Fachkräfte erfolgen.
- Für Installation, Montage, Betrieb und Unfallverhütung sind die regional gültigen Vorschriften anzuwenden.
- Anschluss- und Wartungsarbeiten dürfen nur in spannungsfreiem Zustand durchgeführt werden.
- Wenn gefahrloser Betrieb nicht möglich, darf das Gerät nicht in Betrieb genommen bzw. muss außer Betrieb gesetzt werden.
- Das Gerät darf nur für bestimmungsgemäßen Einsatz innerhalb der spezifizierten technischen Daten verwendet werden.

Installationshinweise

Externe Bedienstellen

Konfiguration

- Die Konfiguration erfolgt ab Version ETS3 der *Konnex Association*. Detaillierte Einstell- und Funktionsmöglichkeiten siehe Hilfe in der Applikation.
- Mit der Programmier Taste wird der Programmiermodus ein- und ausgeschaltet. Die Programmier-LED zeigt den Modus an. Lässt sich die LED nicht einschalten, fehlt die BUS-Spannung. Die physikalische Adresse ist nur bei eingeschalteter LED programmierbar.

Inbetriebnahme

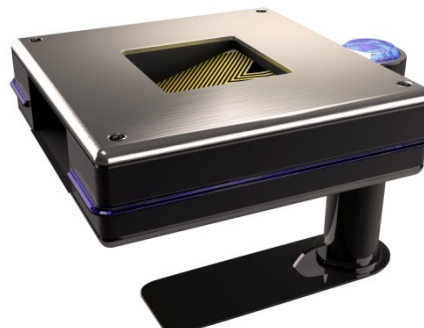
- Überprüfen des Gerätes, der Klemmen und Anschlüsse (Sichtkontrolle).
- Einschalten der Versorgungsspannung. Spannung und Status-LED am Gerät überprüfen.
- Alle Abdeckungen montieren, evtl. spezifische Beschriftungen anbringen, Anlagendokumentation nachführen.
- Ausrichtung beachten und in Dokumentation nachführen.

Hinweise

- Schnelles Blinken (< 1 s): Es liegt keine Busspannung an.
- Blinken zyklisch 1 s: Gerät ist betriebsbereit.

Zubehör (separat zu bestellen)

- Art.Nr. 0503001.001 Netzteil PS 24-1500
Art.Nr. 0120001.001 Mastverlängerung, ca. 35 cm



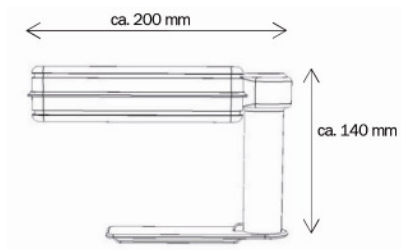
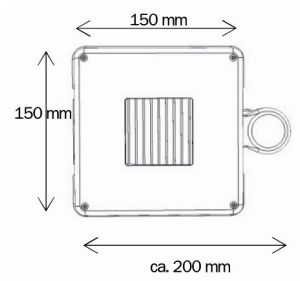
Technische Daten



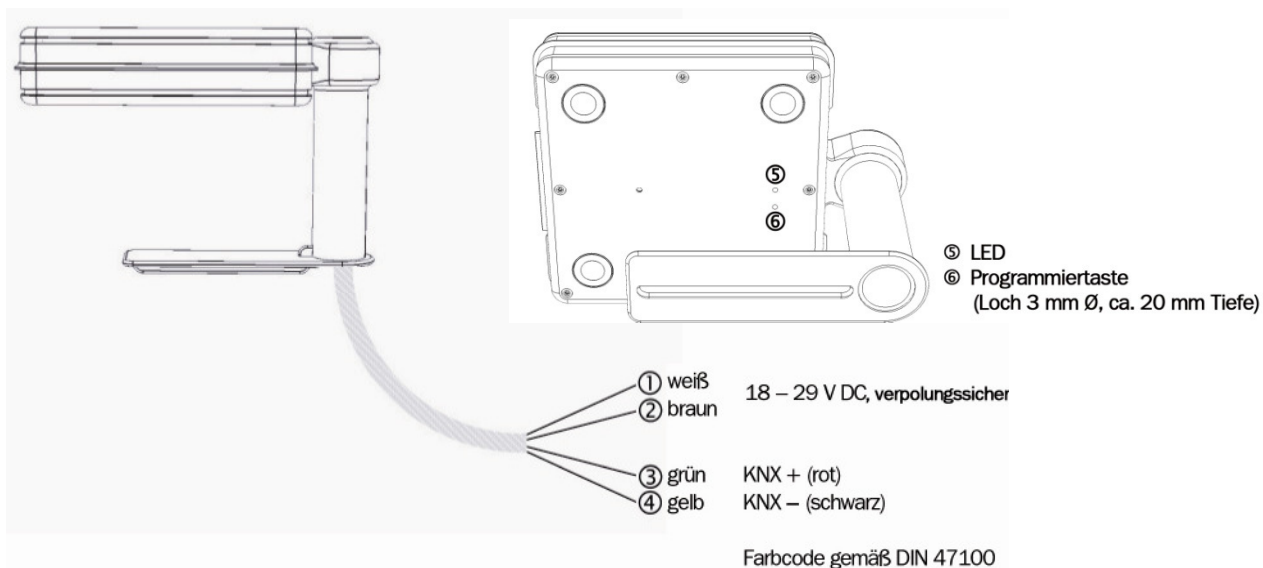
Anschlussdaten	Spannung	19 – 28 V DC
	Verlustleistung	2,5 W (ohne Heizung)
	Leitung	2 x 2 x 0,25 mm ²
	Schutzart	IP X4
	Busanbindung	KNX
	Busstrom	max. 25 mA
Sensoren	Temperatur	-40 °C bis +90 °C
	Helligkeit	0 bis 100 kLux
	Globalstrahlung	0 bis 1200 W/m ²
	Windgeschwindigkeit	0 bis 35 m/s
	Windrichtung	0 bis 360 °
Umgebung	Betriebsumgebung	Außenmontage
	Betriebstemperatur	-30 °C bis +60 °C
	Lagertemperatur	-30 °C bis +75 °C
Allgemeines	Abmessungen	157 x 198 x 132 mm (BxTxH)
	Gewicht	ca. 900 g



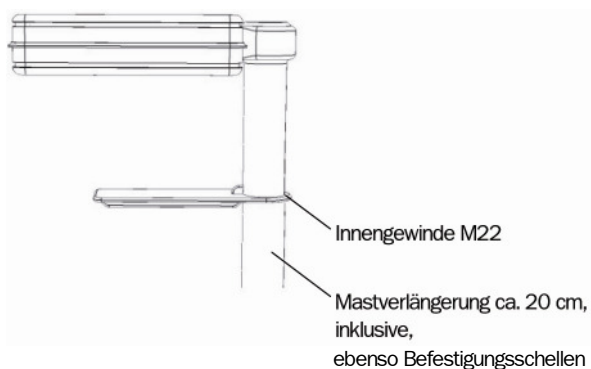
Abmessungen



Anschlusschema



Montage



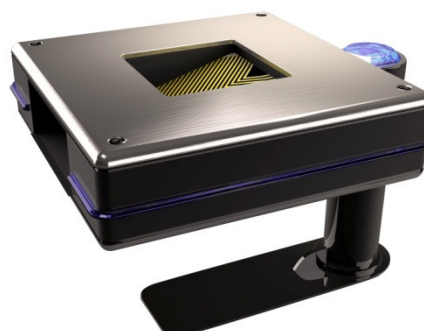


KNX® Quadra®

Weather controller

Product description

Weather controller for measuring and submitting weather details to the KNX network and for direct control of the sun protection facility with family homes and objects.



Security advices

- Equipment connection and start-up shall be carried out by authorized skilled electricians only.
- For installation, assembly, operating and accident prevention please comply with the regional provisions in force.
- The device shall be disconnected prior to connection and maintenance operations.
- Do not start the device in case of dangerous situation, but rather set it out of service.
- The device shall be used for the intended use only and according to the specified technical data.

Instructions for installation

External control-section

Configuration

- Configuration can be effected by version ETS3 and later of the *Konnex Association*. See „Help“ in the application to learn about more detailed possibilities of adjustment and function.
- By means of the programming key, the programming mode is switched on and off. The programming LED shows the mode. When the LED cannot be switched on, there is no bus tension. The physical address can only be programmed when the LED is switched on.

Start-up

- Activate the power supply. Check on the device the tension and LED state.
- Mount all covers; apply special labels, if necessary; update the technical documentation.
- Mind the adjustment and keep records accordingly.

Advices

- Fast flashing (< 1 s): no bus tension.
- Flashing cyclical 1 s: device is ready for operation.

Accessories (to be ordered separately)

Order No. 0503001.001 Power supply PS 24-1500

Order No. 0120001.001 Mast extension ca. 35 cm

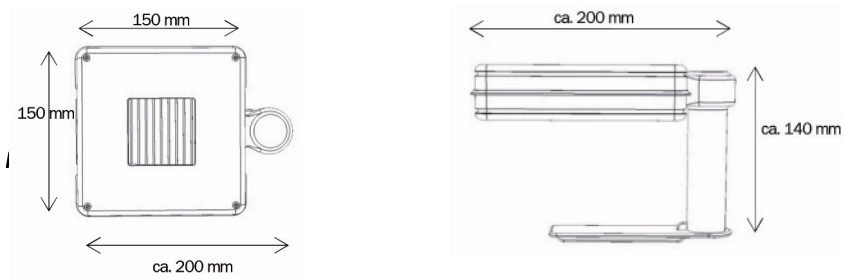
Technical Details



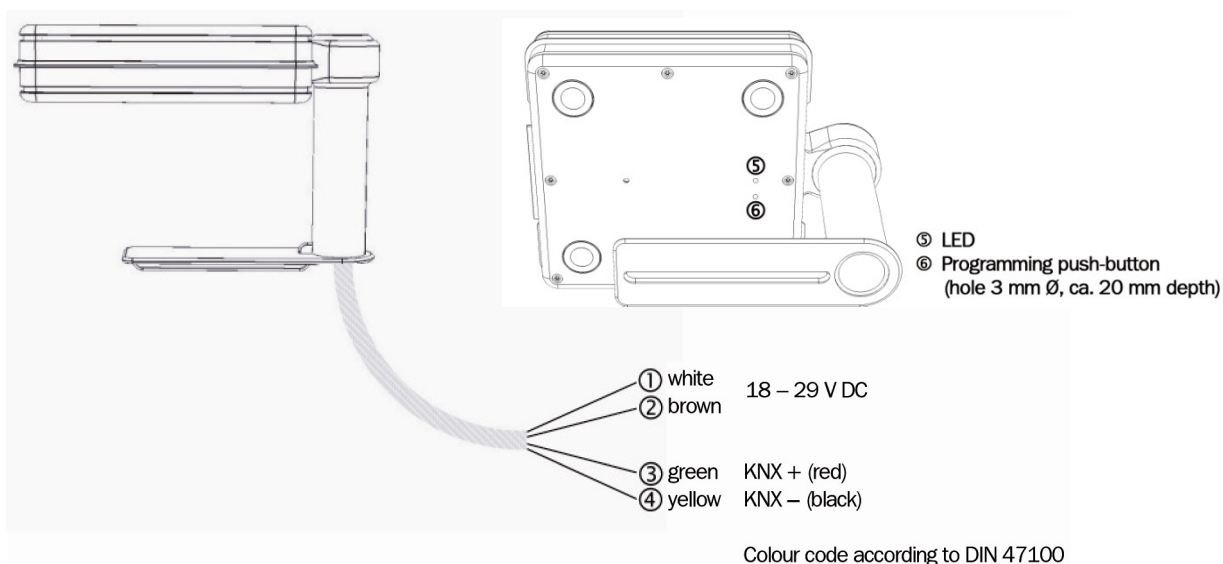
Connections	Voltage	19 – 28 V DC
	Power	2,5 W (without heating)
	Cable	2 x 2 x 0,25 mm ²
	Type of protection	IP X4
	Bus connection	KNX
	Bus voltage	max. 25 mA
Sensors	Temperature	-40 °C to +90 °C
	Brightness	0 to 100 kLux
	Global radiation	0 to 1200 W/m ²
	Wind speed	0 to 35 m/s
	Wind direction	0 to 360 °
Environment	Operation area	outdoor installation
	Operation temperature	-30 °C to +60 °C
	Storage temperature	-30 °C to +75 °C
General	Dimensions	157 x 198 x 132 mm (LxWxH)
	Weight	ca. 900 g



Dimensions



Connection plan



Installation

